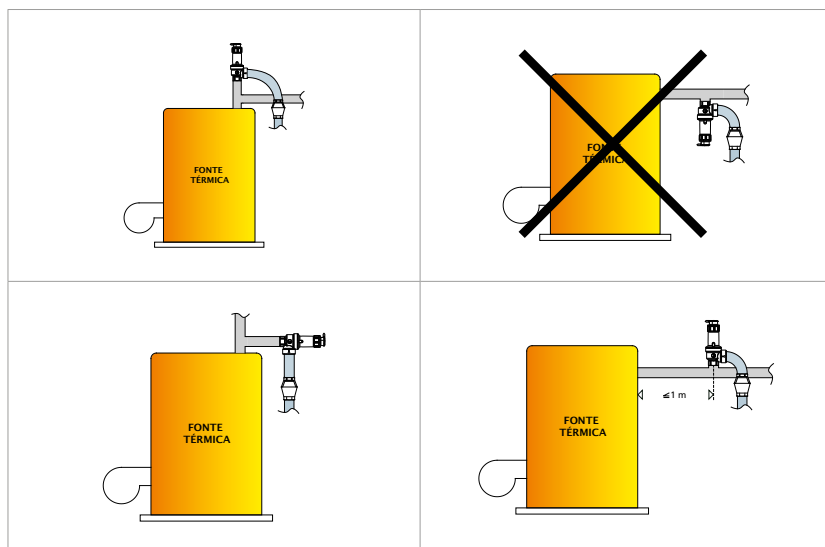


**Advertência!**

A válvula de segurança pode ser instalada na posição vertical ou horizontal, mas não virada para baixo, para evitar o depósito de impurezas presentes na instalação, e sempre respeitando o sentido de fluxo indicado pela seta presente no corpo.

**R140**

CÓDIGO	MEDIDA	€/peça	☐	☒
R140Y002	1/2" x 2,5 bar	10,74	1	50
R140Y003	1/2" - 3 bar	8,31	1	50
R140Y005	1/2" - 3,5 bar	10,06	1	50
R140Y006	1/2" - 4 bar	9,22	1	50
R140Y009	1/2" - 6 bar	8,31	1	50
R140Y011	1/2" - 8 bar	9,12	1	50
R140Y022	3/4" - 2,5 bar	13,14	1	25
R140Y023	3/4" - 3 bar	11,06	1	25
R140Y025	3/4" - 3,5 bar	13,01	1	25
R140Y026	3/4" - 4 bar	12,74	1	25
R140Y029	3/4" - 6 bar	12,14	1	25
R140Y042	1" - 2,5 bar	21,39	1	20
R140Y043	1" - 3 bar	21,39	1	20
R140Y045	1" - 3,5 bar	22,37	1	20
R140Y046	1" - 4 bar	22,15	1	20
R140Y049	1" - 6 bar	22,38	1	20
R140Y062	1 1/4" - 2,5 bar	27,54	1	10
R140Y063	1 1/4" - 3 bar	27,54	1	10
R140Y065	1 1/4" - 3,5 bar	27,54	1	10
R140Y066	1 1/4" - 4 bar	27,54	1	10
R140Y069	1 1/4" - 6 bar	28,06	1	10



Válvula de segurança de membrana.

Ligações fêmea.

Corpo em latão e manípulo em ABS.

Fluidos permitidos: água e ar comprimido.

Campo de temperatura: 5÷110 °C.

PN 10.

Pressão de abertura: 20%.

Pressão de fecho: 20%.

Aferição: 2,5 - 3 - 3,5 - 4 - 6 - 8 bar.

CERTIFICAÇÃO

**R140M**

CÓDIGO	MEDIDA	€/peça	☐	☒
R140MY003	1/2" - 3 bar	9,76	1	25



Válvula de segurança de membrana.

Ligações macho-fêmea.

Corpo em latão e manípulo em ABS.

Fluidos permitidos: água e ar comprimido.

Campo de temperatura: 5÷110 °C.

PN 10.

Pressão de abertura: 20%.

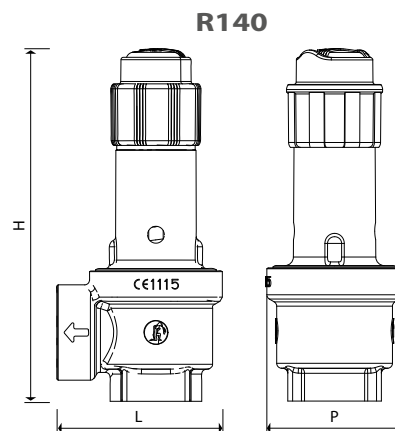
Pressão de fecho: 20%.

Aferição: 3 bar.

CERTIFICAÇÃO



LIGAÇÕES	DIMENSÕES (LXHXP)	FUNIL DE DESCARGA ACONSELHADO
1/2" F x 1/2" F	48 x 84 x 38	R141Y003
3/4" F x 3/4" F	58 x 94 x 47	R141Y014
1" F x 1" F	69 x 146 x 55	R141Y015
1 1/4" F x 1 1/4" F	86 x 151 x 69	R141Y016



R140R

CÓDIGO	MEDIDA	€/peça	□	▣
R140RY101	1/2" - 1,5 bar	-	1	50
R140RY102	1/2" - 2,5 bar	-	1	50
R140RY103	1/2" - 3 bar	5,62	1	50



Válvula de segurança compacta de membrana.
Ligações fêmea.
Corpo em latão e manípulo em ABS.
Fluidos permitidos: água e ar comprimido.
Campo de temperatura: 5÷110 °C.
PN 10.
Pressão de abertura: 20%.
Pressão de fecho: 20%.
Aferição: 1,5 - 2,5 - 3 bar.

CERTIFICAÇÃO



R141

CÓDIGO	MEDIDA	€/peça	□	▣
R141Y003	1/2" x 1/2"	7,90	10	20
R141Y014	3/4" x 3/4"	8,74	1	5
R141Y015	1" x 1"	9,18	5	50
R141Y016	1 1/4" x 1 1/4"	16,54	2	20
R141Y017	1 1/2" x 1 1/2"	-	2	20



Funil de descarga.